

大英县环境保护局

大环函〔2017〕265号

大英县环境保护局 关于转发《四川省实验室危险废物污染防治 技术指南(试行)》的通知

各乡镇人民政府，各园区、社区管委会，县级各部门：

为规范实验室危险废物管理，四川省环境保护厅组织相关单位编制了《四川省实验室危险废物污染防治技术指南(试行)》(川环发〔2017〕73号)，现转发给你们，请组织各实验室遵照执行。

附件：四川省环境保护厅关于印发《四川省实验室危险废物污染防治技术指南(试行)》的通知(川环发〔2017〕73号)



四川省环境保护厅文件

川环发〔2017〕73号

四川省环境保护厅 关于印发《四川省实验室危险废物污染防治 技术指南（试行）》的通知

各市（州）环境保护局：

《四川省实验室危险废物污染防治技术指南（试行）》已经第12次厅务会审议通过。现印发给你们，请遵照执行。

附件：四川省实验室危险废物污染防治技术指南（试行）

四川省环境保护厅

2017年11月14日

附件

**四川省实验室危险废物污染防治
技术指南
(试行)**

**四川省环境保护厅
2017年11月**

前言

为防止环境污染，改善生态环境，规范四川省实验室危险废物管理，依据《中华人民共和国固体废物污染环境防治法》等有关法律、法规制定本技术指南。

本技术指南规定了实验室危险废物的管理要求与职责，以及危险废物的源头控制、分类、投放、暂存、收运、贮存、处置利用过程的技术要求。

本技术指南为四川省首次制定。

本技术指南由四川省固体废物与化学品管理中心和西南交通大学共同负责起草。

本技术指南由四川省环境保护厅组织实施。

本技术指南由四川省环境保护厅负责解释。

目录

1	适用范围	1
2	规范性引用文件	1
3	术语和定义	2
4	环境管理要求	3
5	源头控制要求	3
6	分类要求	4
7	投放要求	5
8	暂存要求	6
9	收运要求	7
10	贮存要求	7
11	处置利用要求	8
12	其他要求	8
附录 A	实验室危险废物管理 workflow	9
附录 B	实验室危险废物分类方法	10
附录 C	实验室危险废物标签	11
附录 D	实验室危险废物产生及暂存台账	12
附录 E	实验室危险废物投放登记表	13
附录 F	实验室危险废物贮存台账	14

1 适用范围

本技术指南规定了实验室危险废物的环境管理要求，以及产生单位源头控制、分类、投放、暂存、收运、贮存及委托处置利用全过程应遵循的技术要求。

本技术指南适用于四川省实验室在研究、开发和教学活动中产生的危险废物，及药品使用过程中产生的失效、变质、不合格、淘汰、伪劣药物和药品的污染防治工作。

本技术指南不适用于感染性及病理性废物的环境管理。

2 规范性引用文件

本技术指南内容引用了下列文件中的条款。凡是不注日期的引用文件，其有效版本适用于本技术指南。

- GB 5085.1 《危险废物鉴别标准 腐蚀性鉴别》
- GB 5085.2 《危险废物鉴别标准 急性毒性初筛》
- GB 5085.4 《危险废物鉴别标准 易燃性鉴别》
- GB 5085.5 《危险废物鉴别标准 反应性鉴别》
- GB 5085.7 《危险废物鉴别标准 通则》
- GB15562.2 《环境保护图形标志固体废物贮存(处置)场》
- GB 18191 《包装容器危险品包装用塑料桶》
- GB 18597 《危险废物贮存污染控制标准》
- HJ 2025 《危险废物收集贮存运输技术规范》
- HJ/T 298 《危险废物鉴别技术规范》
- 《危险废物转移联单管理办法》
- 《国家危险废物名录》

3 术语和定义

3.1 实验室危险废物

实验室危险废物指学校、科研院所、检测单位、医疗机构及企业等单位的实验室在科研、教学、检测等活动中产生的危险废物（含废弃化学品、沾染化学品的报废实验工器具）。

3.2 分类

指为满足暂存、收运、贮存和委托处置的需要，将实验室危险废物按照形态和危险特性进行归类。

3.3 投放

指在产生节点，将实验室危险废物放入到指定容器中的活动。

3.4 暂存

将分类投放后的实验室危险废物放置于实验室指定区域内临时存放的活动。

3.5 收运

将分散在实验室暂存区的危险废物集中运输至单位内部贮存区的过程。

3.6 贮存

将实验室危险废物集中存放于单位内部符合国家相关标准要求和技术规范的专用场所或设施内的活动。

3.7 委托处置

指委托具有危险废物经营许可证的单位对危险废物进行处置或利用。

3.8 防漏容器

为防止盛装危险废物的容器倾倒、破损等造成危险废物的溢出、遗撒、泄漏，在原容器外部所设置的一种保护装置。

3.9 防漏胶袋

危险废物无法装入常用容器时而使用的一种具有防漏性能的袋状容器。

4 环境管理要求

4.1 应依据《国家危险废物名录》（环境保护部令第 39 号）等相关规定，判定实验室危险废物类别，做好分类投放、暂存、收运和贮存工作，执行申报登记、管理计划、转移联单等相关管理制度。

4.2 实验室应建立实验室危险废物分类管理制度，并至少配备 1 名相应管理人员，负责组织、协调、监督、检查实验室危险废物管理工作的落实情况；并应定期对其进行培训，做好培训记录。

4.3 严禁将实验室危险废物随意倾倒、堆放或混入生活垃圾及排入下水道。

4.4 实验室危险废物管理工作流程见附录 A。

5 源头控制要求

5.1 应按需购买化学药品，尽量减少其闲置或报废量；鼓励在单位内部转让使用闲置药品；尽可能采用无毒无害或低毒低害的实验材料，最大限度地减少实验室危险废物的产生。

5.2 实验人员应按规范或标准要求开展实验，减少由于操作不当而产生的实验室危险废物。

6 分类要求

6.1 分类原则

应遵循安全性、可操作性和经济性原则。

6.2 类别划分

6.2.1 实验室危险废物按其物相可分为液态废物、固态废物和其它废物。

6.2.2 液态废物分为有机废液、无机废液和其它废液。有机废液分为含卤素有机废液和不含卤素有机废液；无机废液分为含氰废液、含汞废液、重金属废液（不含汞）、废酸、废碱、其它无机废液；

6.2.3 固态废物分为废固态化学药品、废弃包装物及包装容器、其它固态废物。

6.2.4 其它废物指成分不明、物相难定、无法辨识的实验室危险废物。

6.2.5 分类应具有唯一性，危险废物只能属于上述分类中具体一类。

6.3 类别判定

6.3.1 可参考附录 B 进行实验室危险废物类别的判定。

6.3.2 混合多种有害成分的危险废物，应按照附录 B 自左而右、自上而下的顺序进行判定，归为其中危险性最高的分类，即附录 B 中最靠上的类别。

7 投放要求

7.1 容器要求

7.1.1 实验室危险废物与容器的材质应满足化学相容性（不相互反应）。

7.1.2 包装容器应保持完好，破损或污染后须及时更换。

7.1.3 包装容器外部须粘贴标签，用中文全称（不可简写或缩写）标示内部危险废物种类和主要成分等信息（应符合附录 C 要求）；有条件的单位可以同时使用电子标签。

7.1.4 液态废物使用的塑料容器应符合 GB 18191 要求，且材质厚实、气密性好；容量应为 5 升、10 升、25 升、50 升、100 升。

7.1.5 固体废物应存放于满足相应强度和密闭要求的包装容器中（废药品应存放在原包装容器中，确保原标签完好，否则应粘贴新标签）。

7.1.6 无法装入常用容器的危险废物可用防漏胶袋等盛装。

7.2 登记要求

7.2.1 实验室危险废物产生单位应制定危险废物产生及暂存管理台账（应符合附录 D 要求），台账原则上应永久保存。

7.2.2 实验室应设置投放登记表（应符合附录 E 要求），记录危险废物投放情况，并及时上报单位制定管理台账。

7.2.3 废液容器的投放登记表应注明 pH 值。在最后一次投放后或收运前，对容器内废液 pH 值进行测量，并填写在投放登记表上。

7.2.4 鼓励使用物联网技术对登记信息进行实时管理。

7.3 投放要求

7.3.1 根据 6.2 的分类要求，将实验室危险废物投放到 7.1 规定的容器中。

7.3.2 在常温常压下易爆、易燃及排出有毒气体的危险废物必须进行预处理，使之稳定后再投放，否则按易燃、易爆危险品贮存。

7.3.3 投放废液后，应及时密闭容器；废液不宜盛装过满，应保留容器约 10% 的剩余容积，或容器顶部与液面之前保留 100mm 以上的空间。

7.3.4 废弃药品瓶（含空瓶）应口朝上码放于包装容器中，确保稳固，防止泄漏、磕碰，并在容器外部标注朝上的方向标识。

8 暂存要求

8.1 一般要求

8.1.1 实验室应设置危险废物暂存区，其外边界应施划 3 厘米宽的黄色实线，暂存区标志应符合 GB15562.2 要求。

8.1.2 危险废物原则上应存放于本实验室暂存区内。

8.1.3 应分类分区存放不相容危险废物，间隔距离至少 10cm。

8.1.4 暂存区应按 GB 18597 要求建设防遗撒、防渗漏设施（如防漏容器）。

8.1.5 暂存区须保持良好通风条件，危险废物应单层码放，并远离火源、避免高温、日晒和雨淋。

8.1.6 实验室管理人员应对暂存区包装容器和防漏容器密闭、破损、泄漏及标签粘贴等情况定期检查并做好检查记录。

8.1.7 暂存区危险废物原则上应日产日清（指暂存区危险废物应于当日运至贮存区），暂存量不宜超过暂存区面积的 80%。

8.2 防漏容器要求

8.2.1 盛装危险废物的原始包装容器应放置于防漏容器中。

8.2.2 防漏容器材质和强度应满足 7.1 的要求，其容积至少为（所有）原始包装容器容积的 110%。

9 收运要求

9.1 一般要求

9.1.1 应符合 HJ 2025 收集和内部转运作业的要求。

9.1.2 应核对投放登记表的信息，并签字确认。

9.1.3 极端天气禁止开展收运作业。

9.2 收运要求

9.2.1 应提前确定运输路线，确保专用运输工具状态完好。

9.2.2 收运时产生方和内部转运方至少各需一人同时在场，携带必要的个人防护用具和应急物资；运输时应低速慢行，避免遗撒。

9.2.3 运输后应及时清洁运输工具。

10 贮存要求

10.1 贮存区的建设与运行管理应符合 GB 18597 和 HJ 2025 的要求。

10.2 危险废物贮存区施工前应取得相应环保手续。

10.3 实验室危险废物贮存区应制定危险废物贮存管理台账（应符合附录 F 要求），台账原则上应永久保存。

11 处置利用要求

应委托具有危险废物经营许可证的单位及时对实验室危险废物进行处置、利用，并严格执行危险废物申报登记、管理计划、转移联单等基本管理制度。

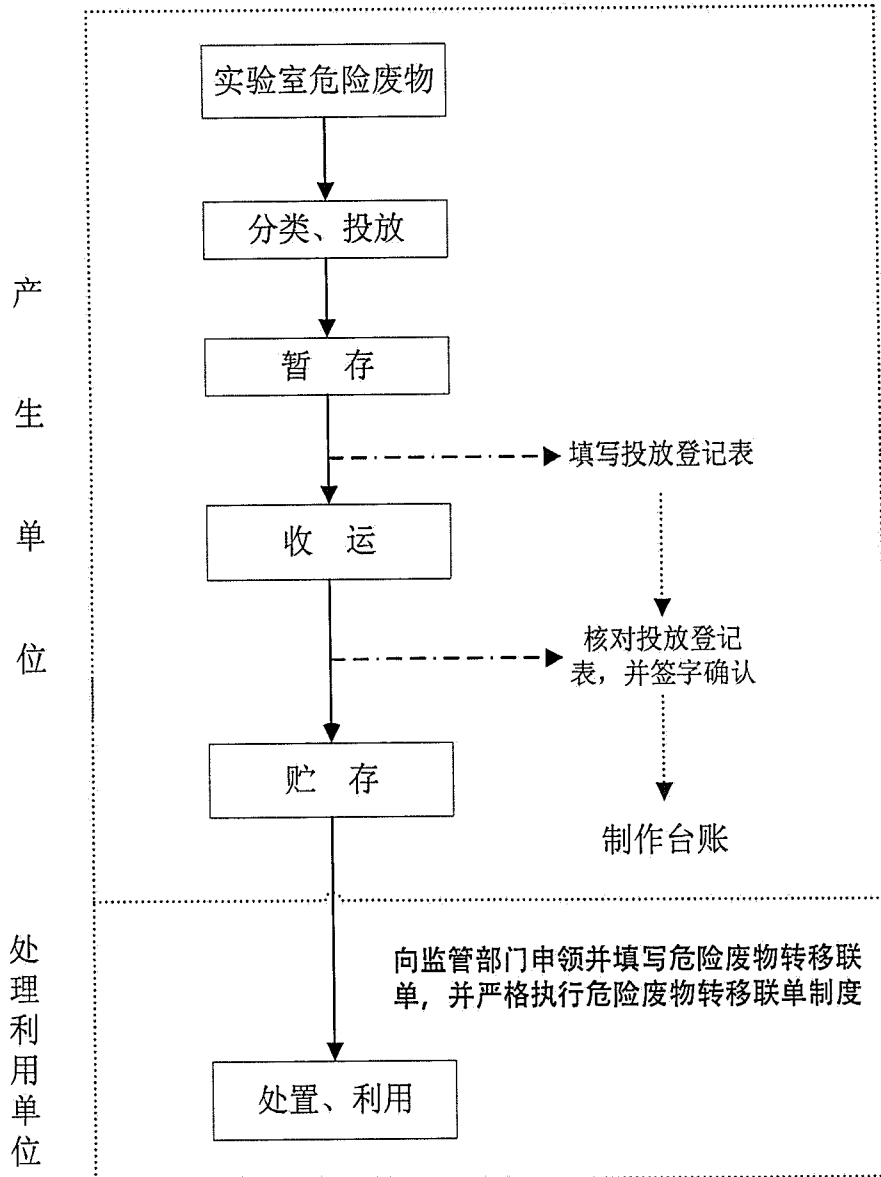
12 其他要求

12.1 实验室危险废物产生单位应制定危险废物突发事故应急预案，并定期演练。

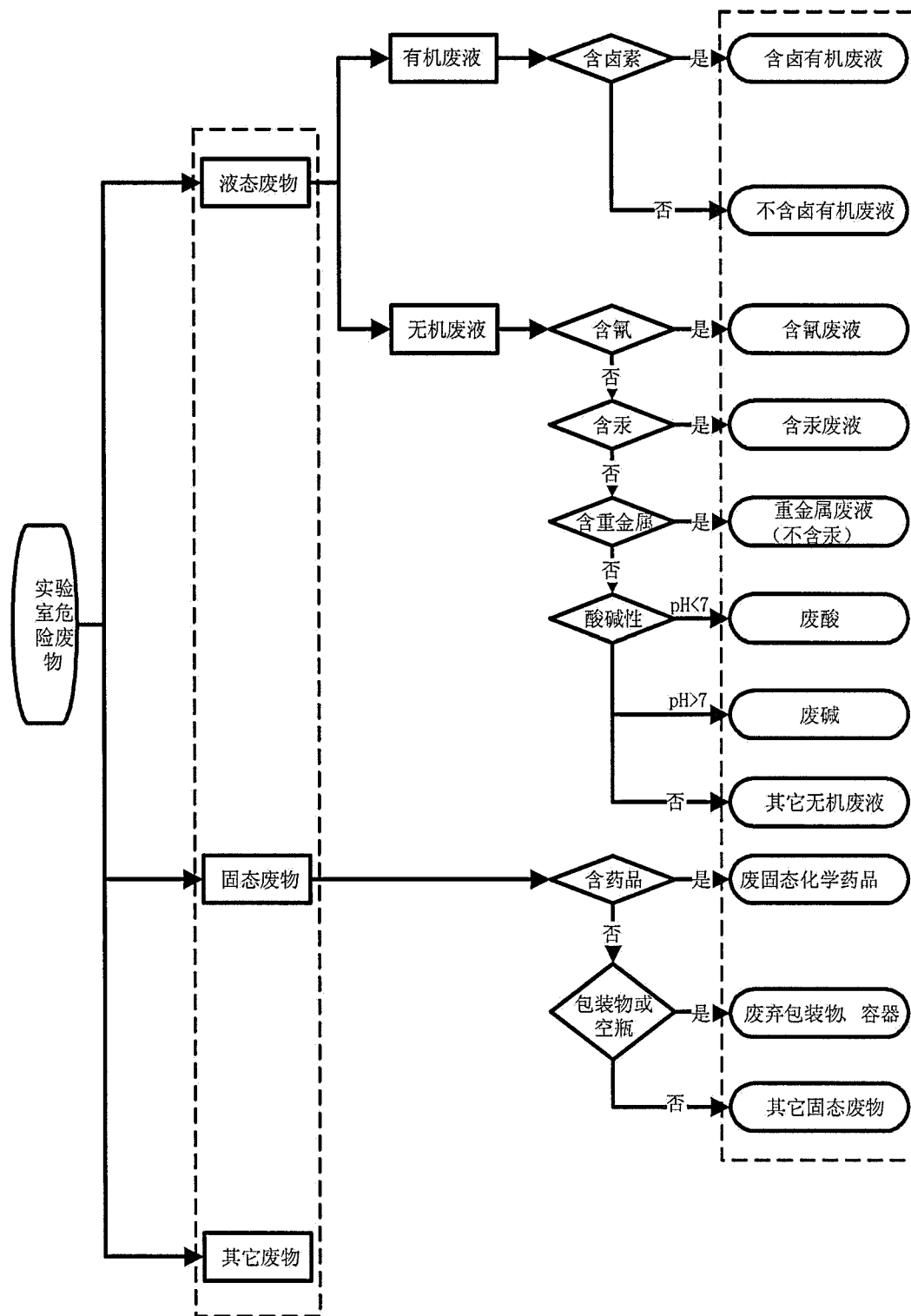
12.2 发生危险废物污染环境事件时，应及时采取措施消除或减轻污染和危害，及时向属地环保部门汇报。

12.3 应依法处罚在实验室危险废物污染防治工作中违反法律法规的单位和个人。

附录 A 实验室危险废物管理 workflow



附录 B 实验室危险废物分类方法



附录 C 实验室危险废物标签

实验室危险废物标签						
种类						
<input type="checkbox"/> 有机废液	<input type="checkbox"/> 含卤有机废液 <input type="checkbox"/> 不含卤有机废液	<input type="checkbox"/> 剧 毒	<input type="checkbox"/> 易 燃	<input type="checkbox"/> 易 爆	<input type="checkbox"/> 高 腐 蚀	<input type="checkbox"/> 反 应 性
<input type="checkbox"/> 无机废液	<input type="checkbox"/> 含氰废液 <input type="checkbox"/> 含汞废液 <input type="checkbox"/> 含重金属废液（不含汞） <input type="checkbox"/> 含酸废液 <input type="checkbox"/> 含碱废液 <input type="checkbox"/> 其它无机废液					
<input type="checkbox"/> 固体废物	<input type="checkbox"/> 废固态化学药品 <input type="checkbox"/> 废弃包装物、容器 <input type="checkbox"/> 其它固体废物					
<input type="checkbox"/> 其它废物						
主要成分（需用中文全称）： 						
实验室名称		楼宇房号				
负责人		联系电话				

尺寸：9*9cm

附录 D 实验室危险废物产生及暂存台账

(单位) 实验室危险废物产生及暂存台账 (液态废物/固态废物/其它废物)

产生部门: 危险废物类别及代码: 年度:

编号	产生情况			主要有害成分	投放人	收运情况			备注	
	产生日期	产生时间	产生量 (kg)			转运时间	转运地点	转运量 (kg)		转运人
小计:										
总产生量							总处理量			

注:

- 1、各单位应按液态废物、固体废物、其它废物三大类分别统计此表信息;
- 2、危险废物类别应按指南6.2中要求的填写, 代码应按国家危险废物名录填写;
- 3、主要有害成分应按环境保护部《中国现有化学物质名录》中的化学物质中文名称或中文别名填写, 可以是简称, 禁止使用俗称、符号、分子式代替;
- 4、原则上产生危险废物的实验室均应建立一本产生及暂存台账, 按月汇总、按年统计。

附录 E 实验室危险废物投放登记表

实验室危险废物分类投放登记表

实验室：

责任人：

类别	<input type="checkbox"/> 有机废液	<input type="checkbox"/> 含卤有机废液 <input type="checkbox"/> 不含卤有机废液		pH 值:	确认签字
	<input type="checkbox"/> 无机废液	<input type="checkbox"/> 含氟废液 <input type="checkbox"/> 含汞废液 <input type="checkbox"/> 含重金属废液 (不含汞) <input type="checkbox"/> 含酸废液 <input type="checkbox"/> 含碱废液 <input type="checkbox"/> 其它无机废液			
	<input type="checkbox"/> 固体废物	<input type="checkbox"/> 废固态化学药品 <input type="checkbox"/> 废弃包装物、容器 <input type="checkbox"/> 其它固体废物			
	<input type="checkbox"/> 其它废物				
序号	主要有害成分	数量 (kg)	投放日期	投放人	
<p>注：</p> <p>1、“类别”应选择符合本指南 6.2 中要求的类别；</p> <p>2、“主要有害成分”应按照环境保护部《中国现有化学物质名录》中的化学物质中文名称或中文别名填写，可以是简称，禁止使用俗称、符号、分子式代替；</p> <p>3、“pH 值”是指废液容器所装废液的最终 pH 值，固体废弃物不填此项；</p> <p>4、转运人员应核对危险废物标签与此表的信息，无误后签字确认。</p>					

抄送：省发展改革委，省经信委，教育厅，科技厅，商务厅，省
卫生计生委，省国资委，省质监局

四川省环境保护厅办公室

2017年11月14日印发

抄送：县环境监察执法大队、县环境监测站。